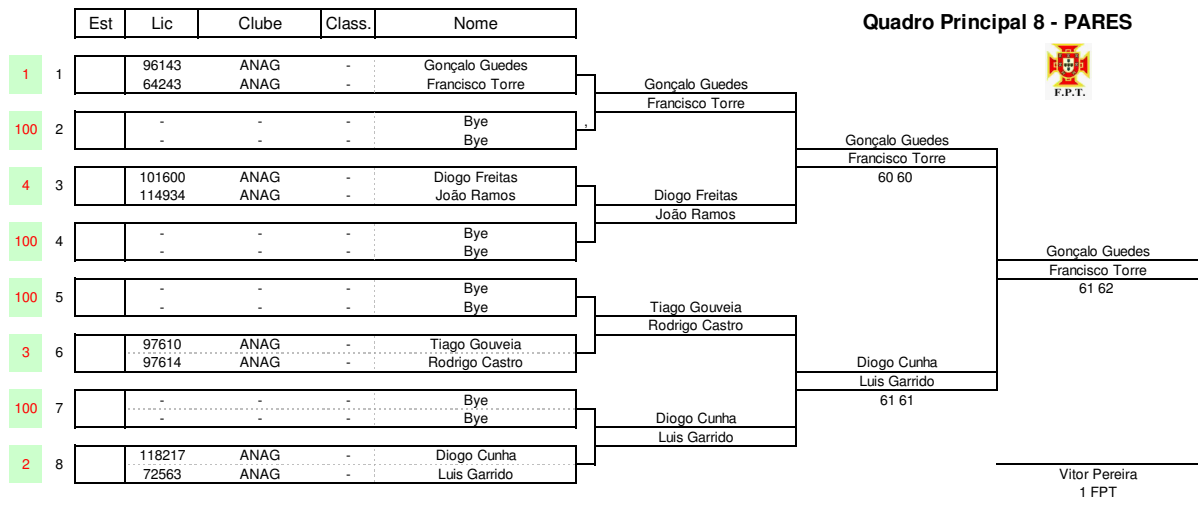


Organização **Ala Nun' Álvares de Gondomar**
 Associação **ATPorto**
 Nome da Prova **4º Torneio Juvenil ANAG**
 Data **24 outubro a 26 outubro**
 Local **Ala Nun' Álvares de Gondomar**

Modalidade
 Grupo: **Juvenil**
 Escalão: **Sub 18**
 Pontuação: **JuvC(64)**
 Prova nº/Nível: **25682/C**



Cabeças de Série		Class.	
1	Gonçalo Guedes Francisco Torre	-	#VALOR!
2	Diogo Cunha Luis Garrido	-	#VALOR!

Lucky Losers	FC